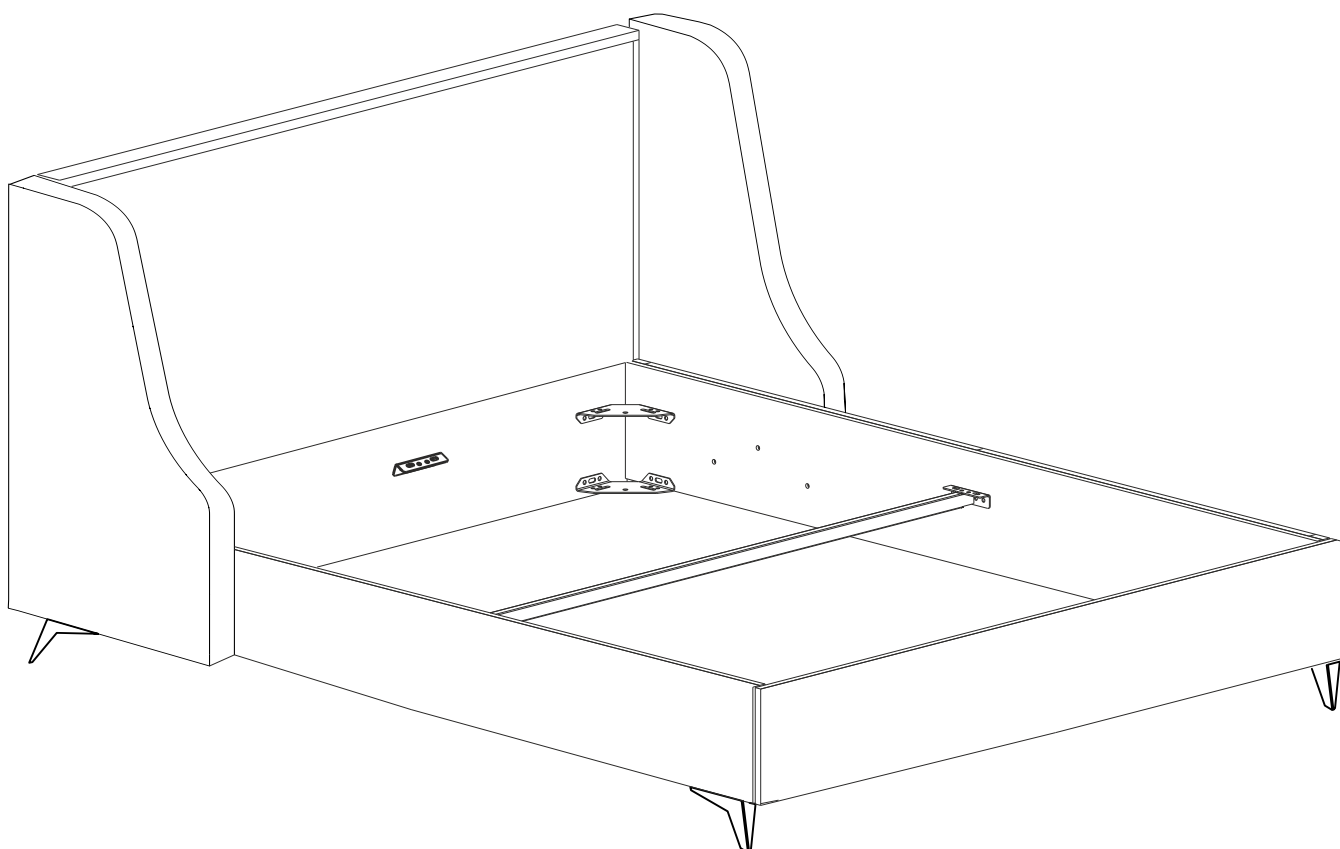
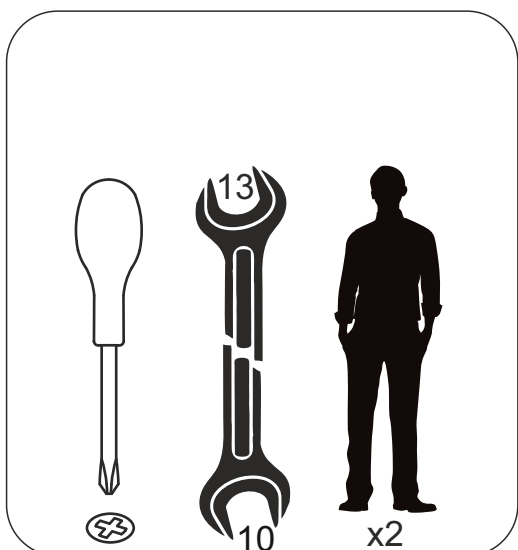


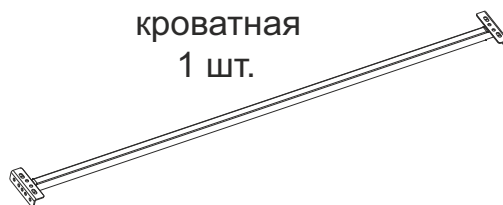
ЖАКЛИН ЛЮКС



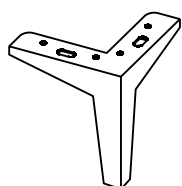
ФУРНИТУРА И КОМПЛЕКТУЮЩИЕ



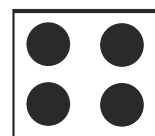
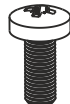
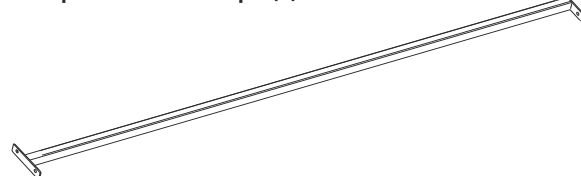
стяжка
кроватьная
1 шт.



ДЛЯ СБОРКИ

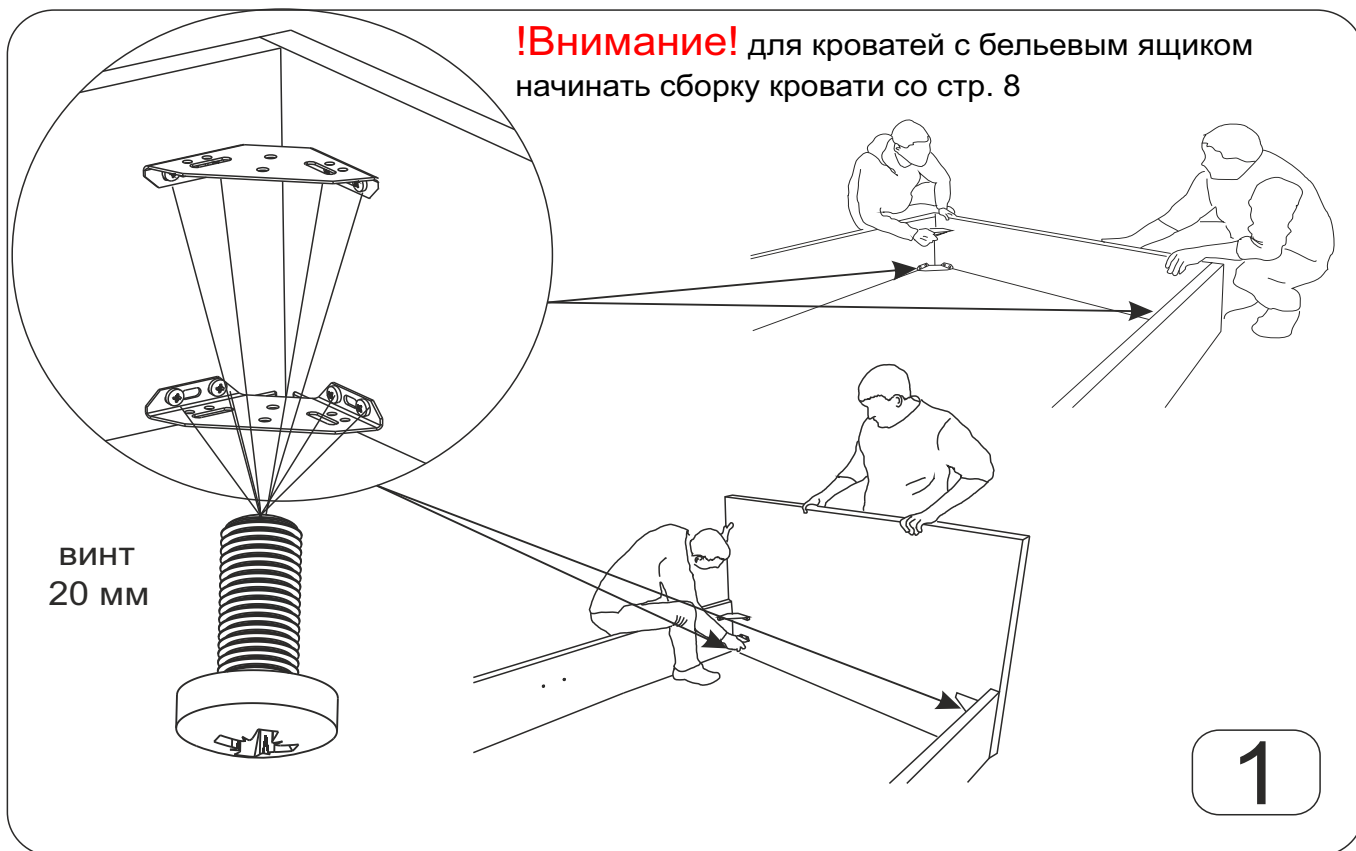


стяжка
кроватьная продольная 2035мм

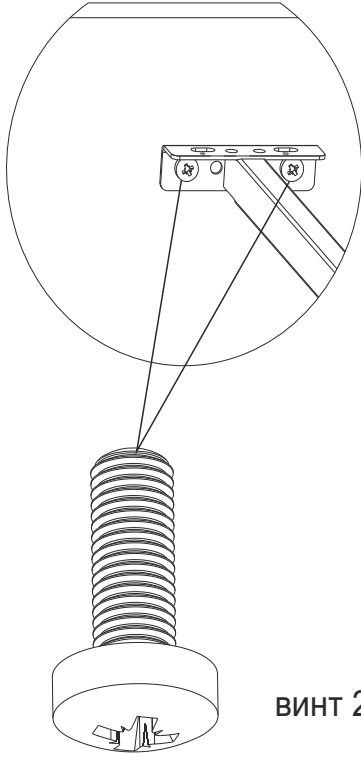


* Доп. опора и винт используются при установке дна кровати!

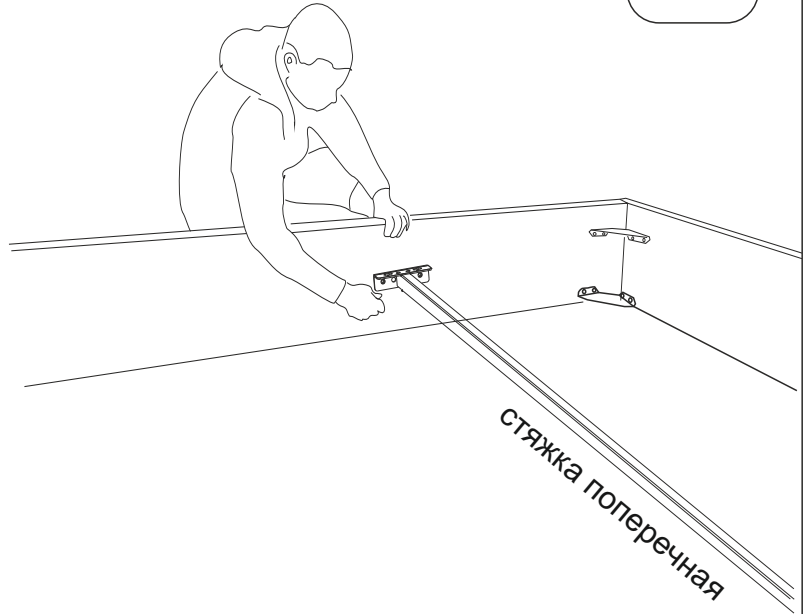
!Внимание! для кроватей с бельевым ящиком начинать сборку кровати со стр. 8



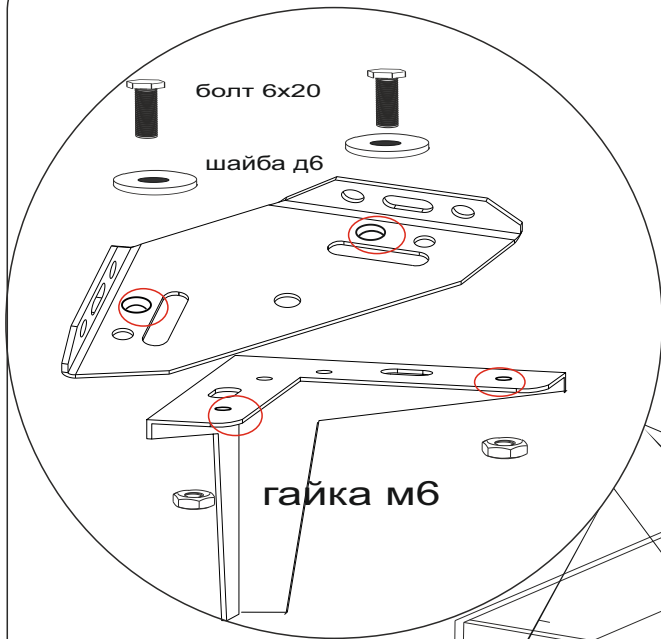
2



ВИНТ 20 мм



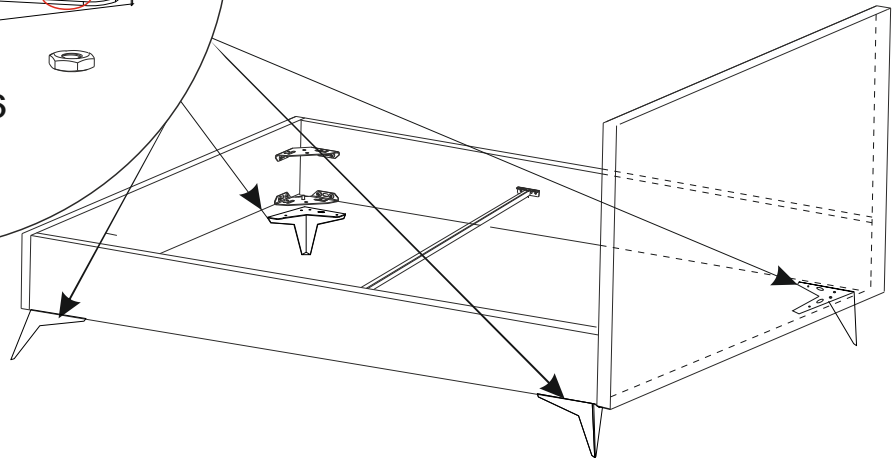
СТЯЖКА ПОПЕРЕЧНАЯ



болт 6x20

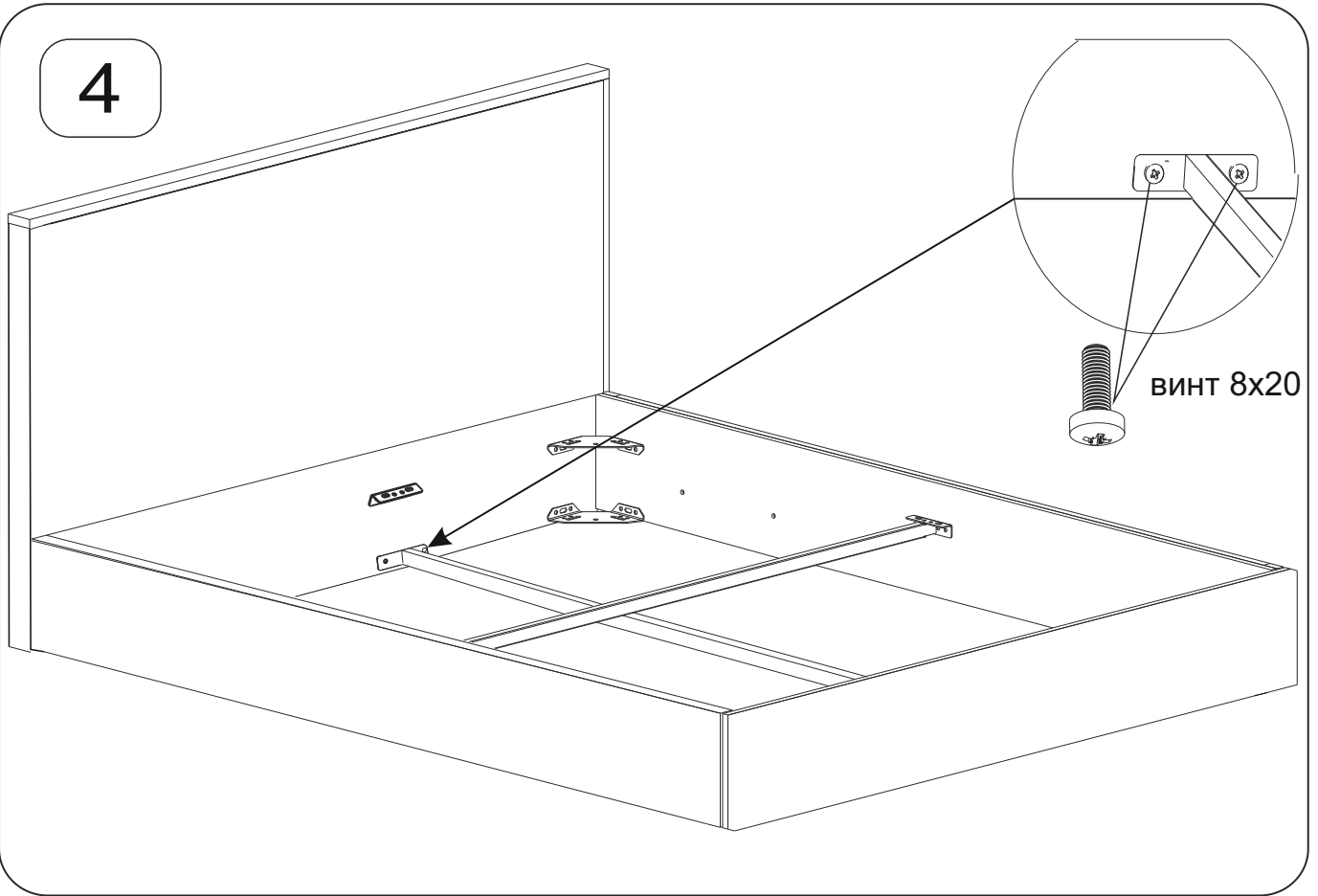
шайба д6

гайка м6

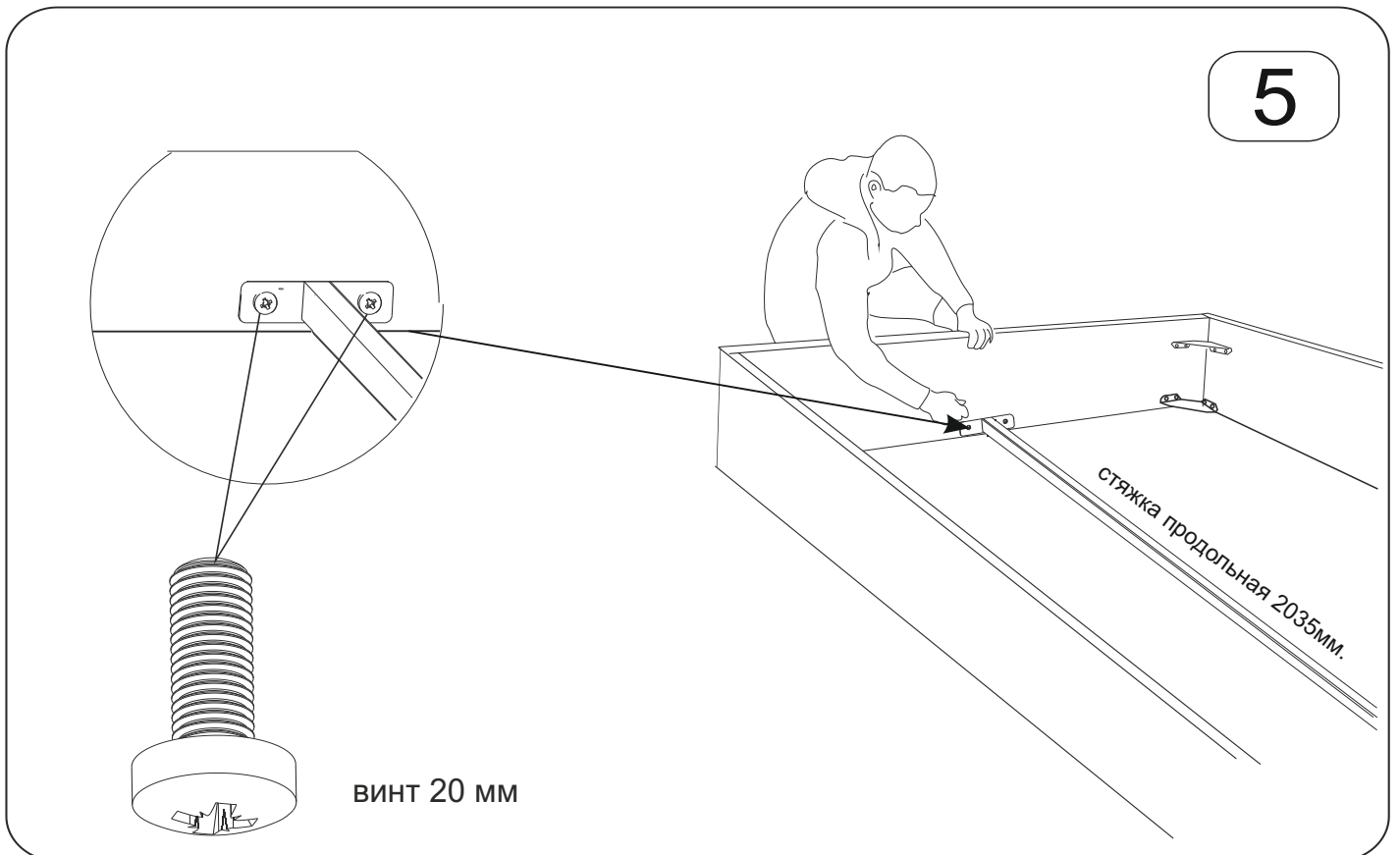


3

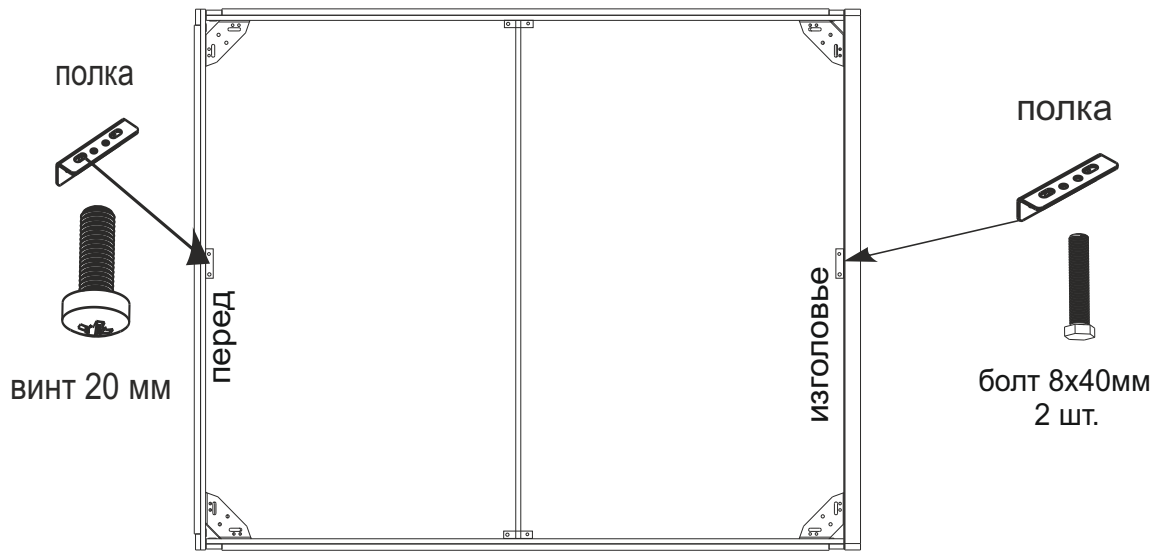
4



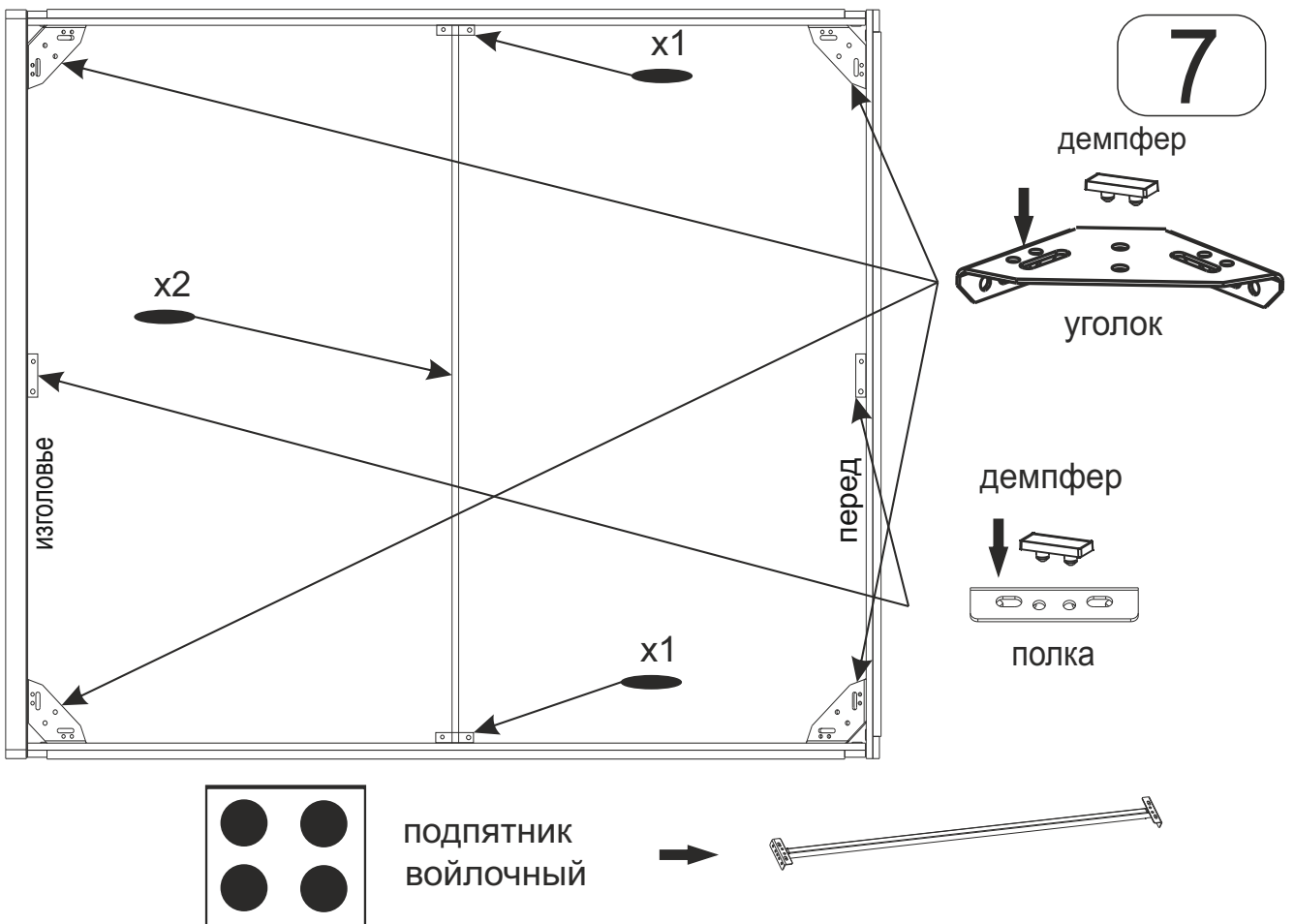
5



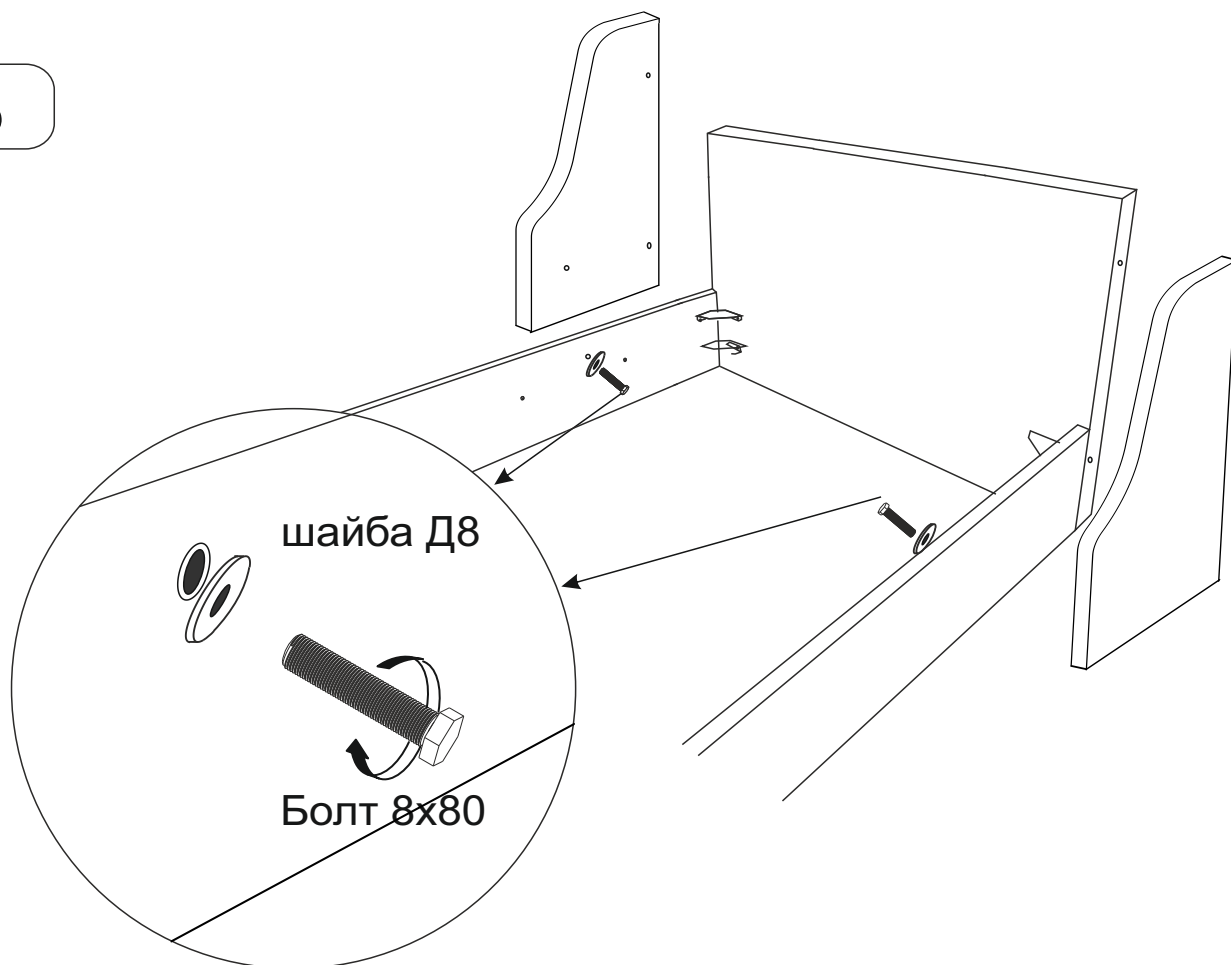
6



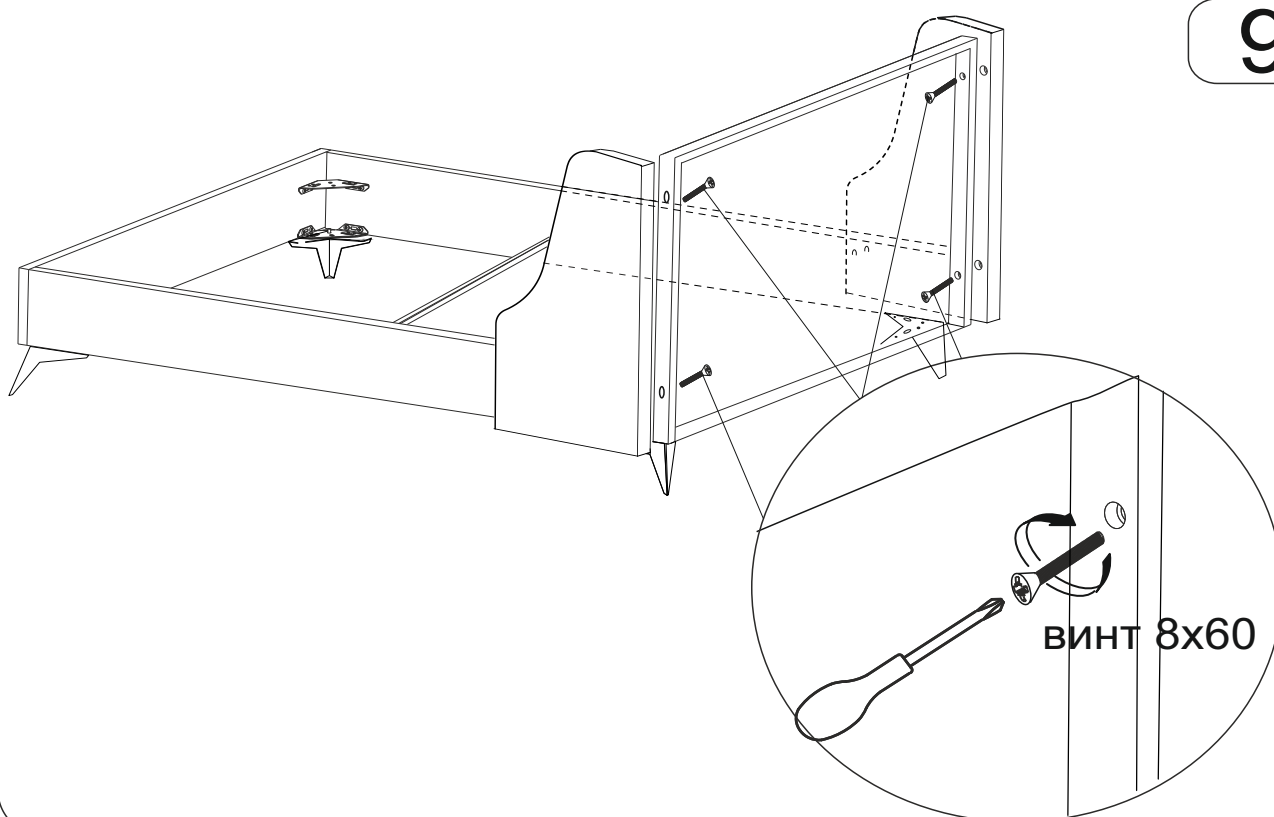
7



8



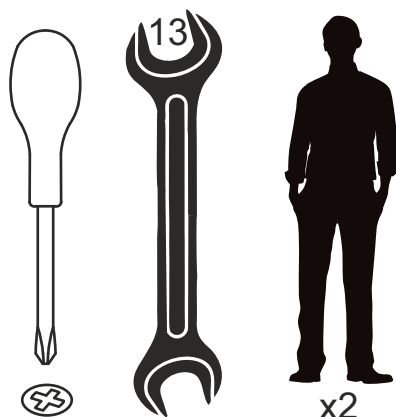
9



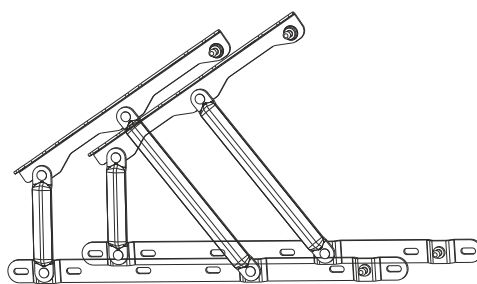
Все болтовые соединения затягиваются после полной сборки кровати!

Инструкция по установке подъёмного механизма

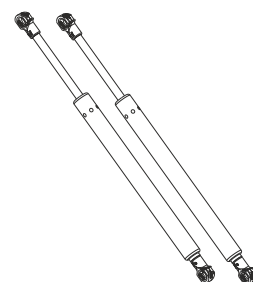
ФУРНИТУРА И КОМПЛЕКТУЮЩИЕ



ДЛЯ СБОРКИ



механизм
1 комп.



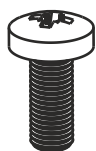
газ-лифт
2 шт.



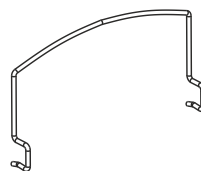
гайка M8
4 шт.



болт 40 мм
4 шт.



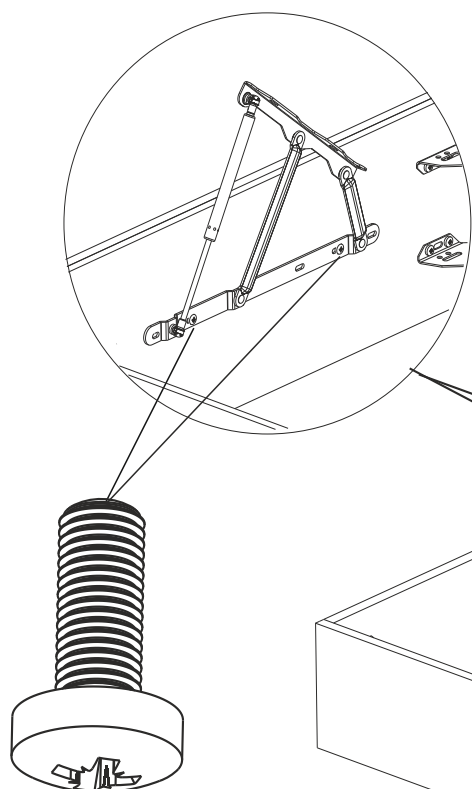
винт 20 мм
4 шт.



ограничитель матраса
2 шт.

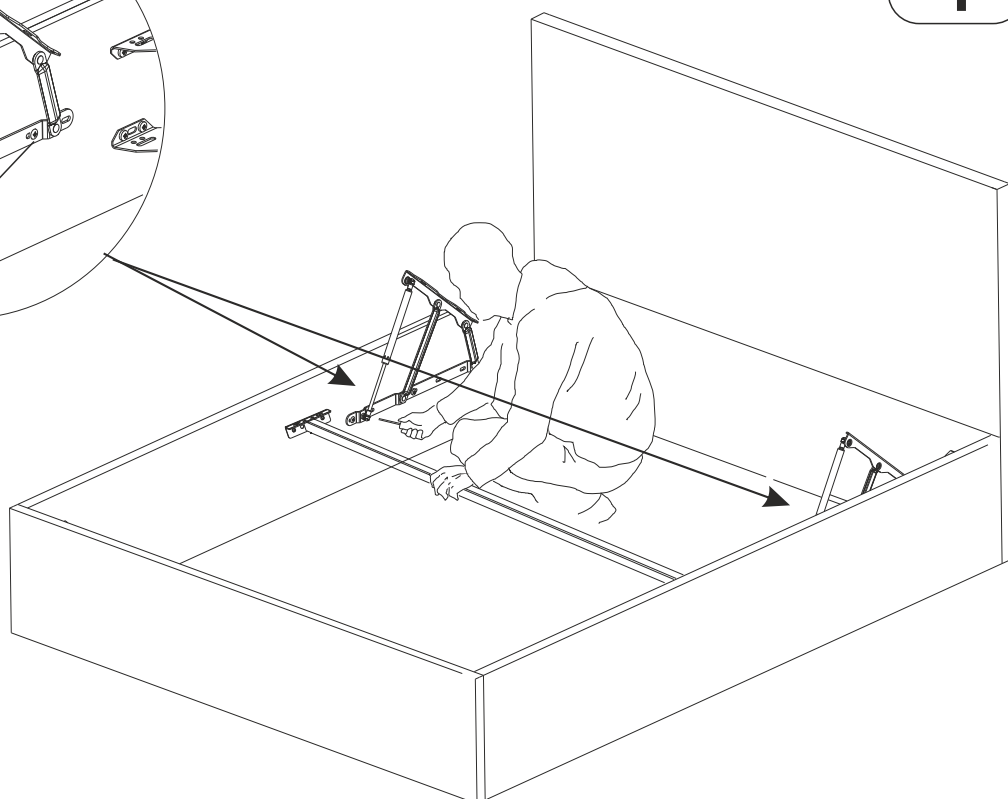


петля
1 шт.

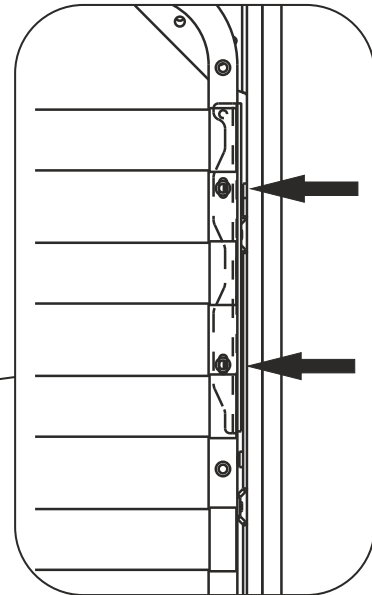
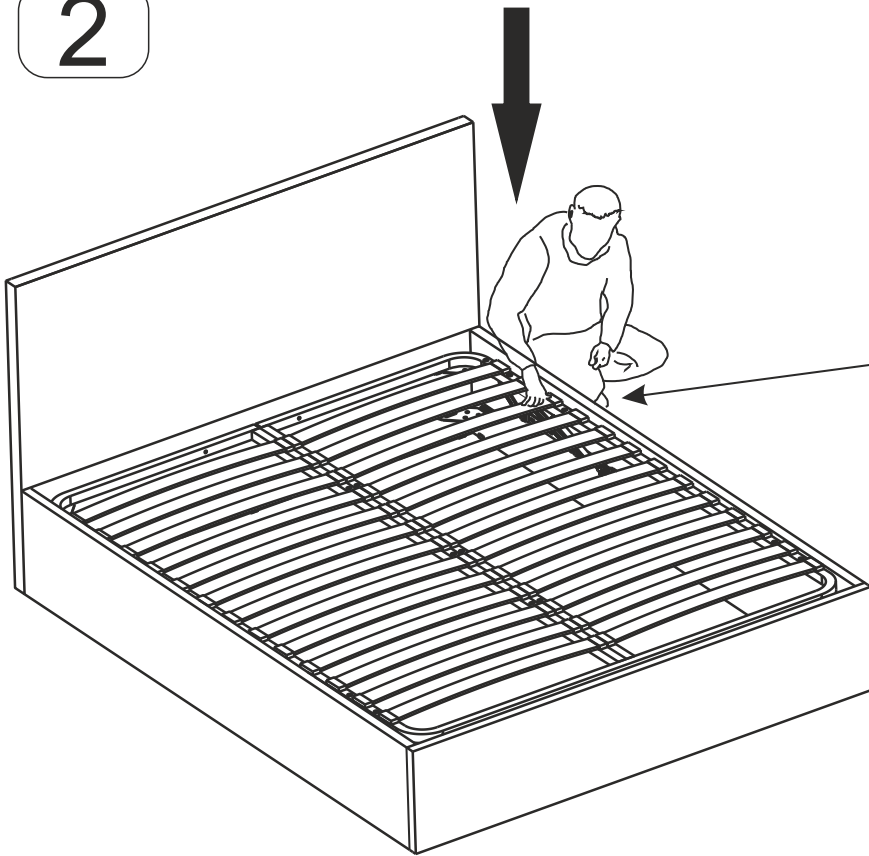


винт 20 мм

1



2

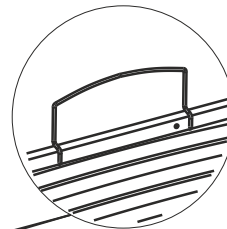
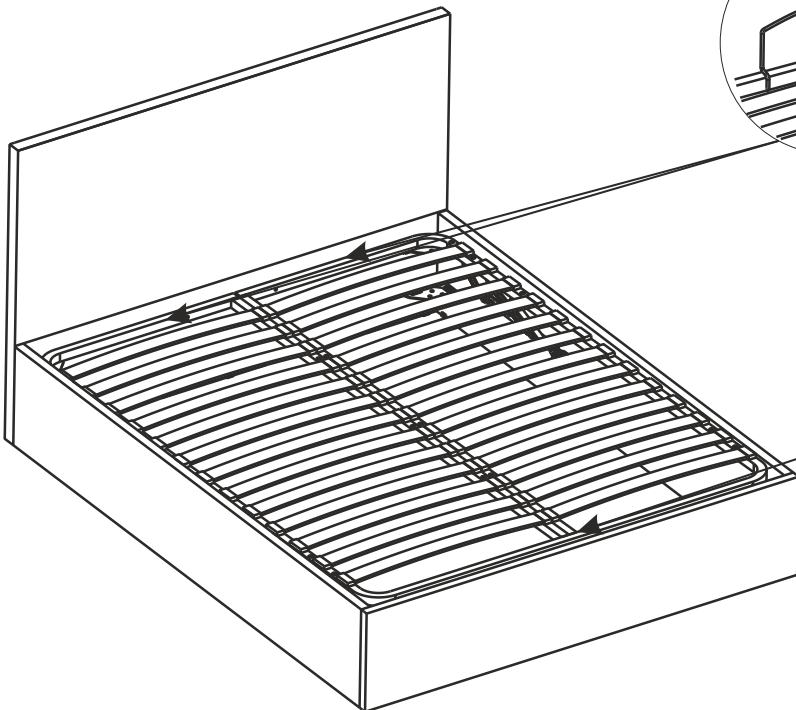


болт 40 мм

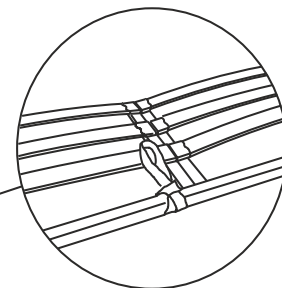


гайка М8

3



ограничитель матраса



петля

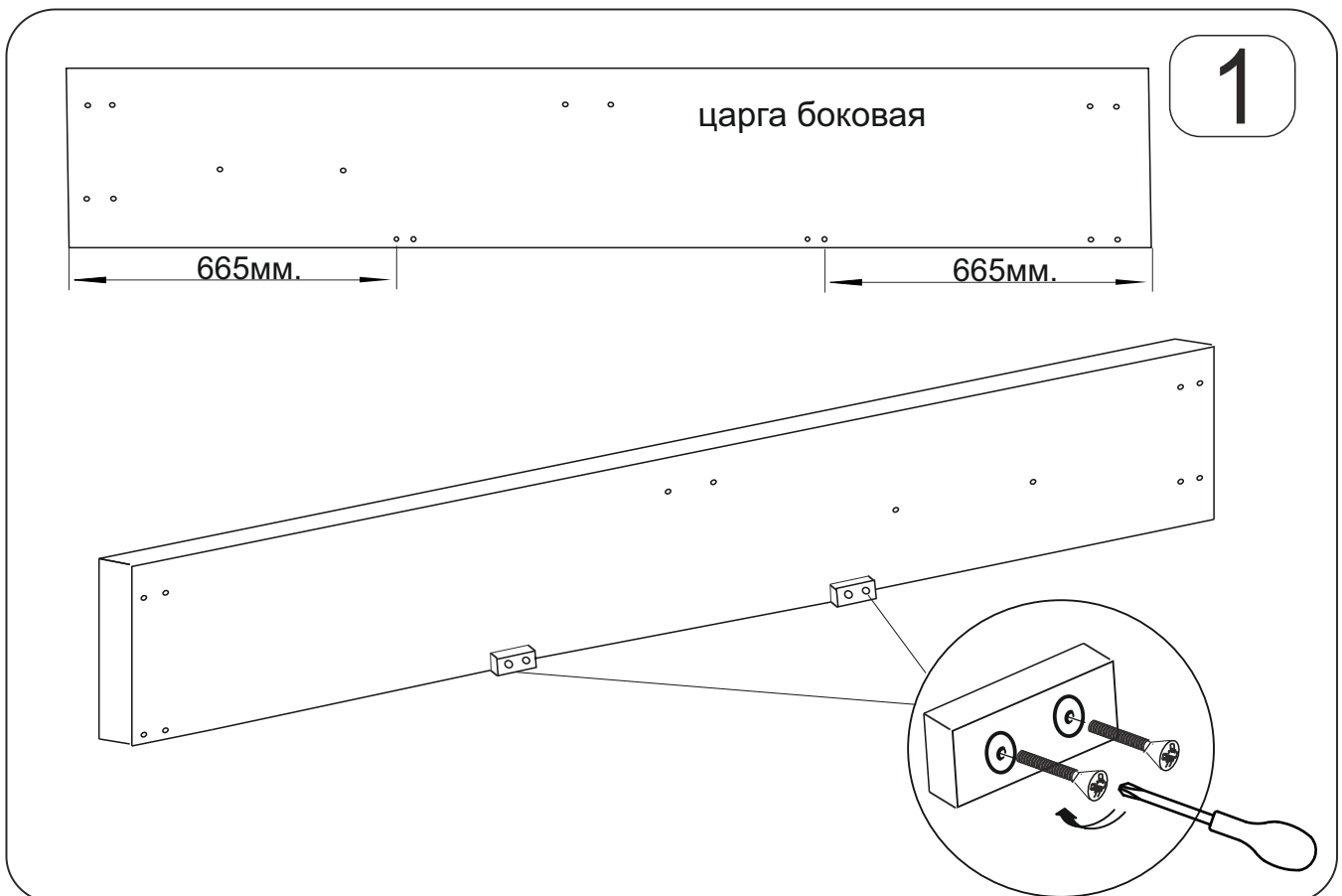
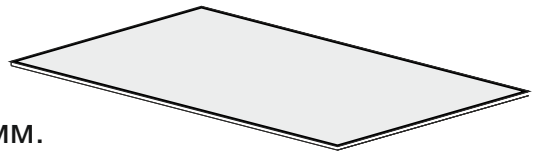
Все болтовые соединения
затягиваются после полной
сборки изделия!

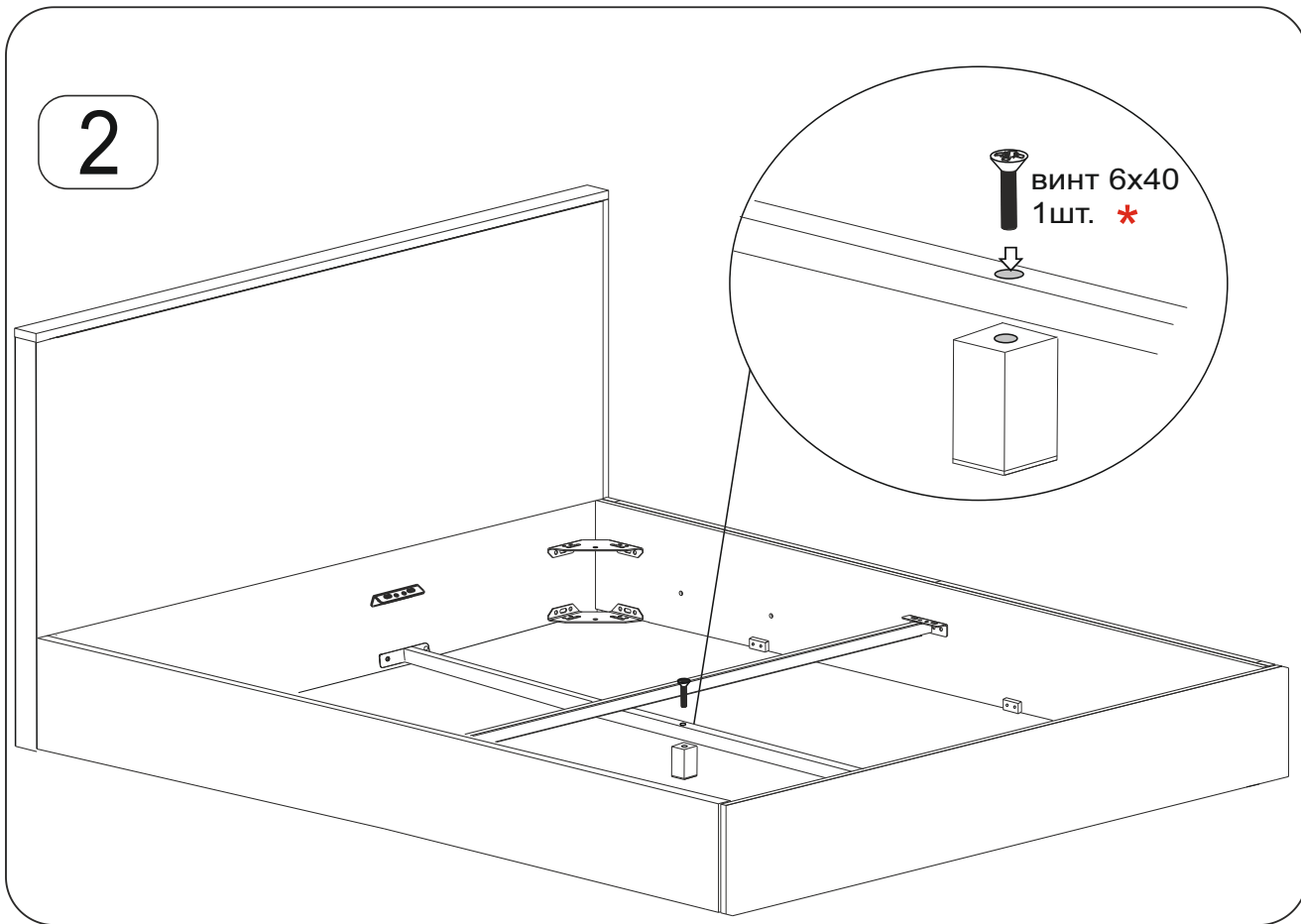
Инструкция по установке дна кровати

ФУРНИТУРА И КОМПЛЕКТУЮЩИЕ



панель дна ЛМДФ - 3шт.





* Доп. опора и винт вкладываются в основную фурнитуру для сборки кровати.

