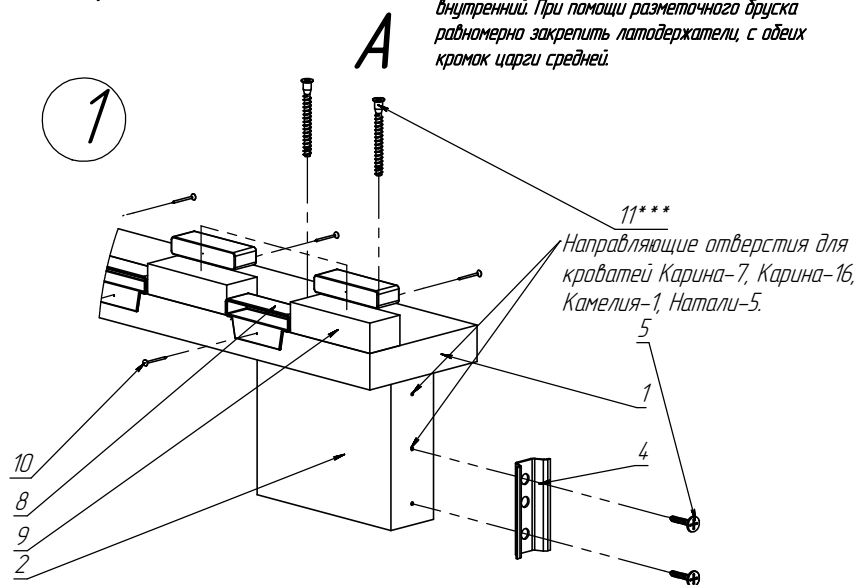


Схема сборки основания для двухстороннего матраса.

Установить опорный брусок, соединитель внутренний. При помощи разметочного бруска равномерно закрепить латодержатели, с обеих краев царги средней.



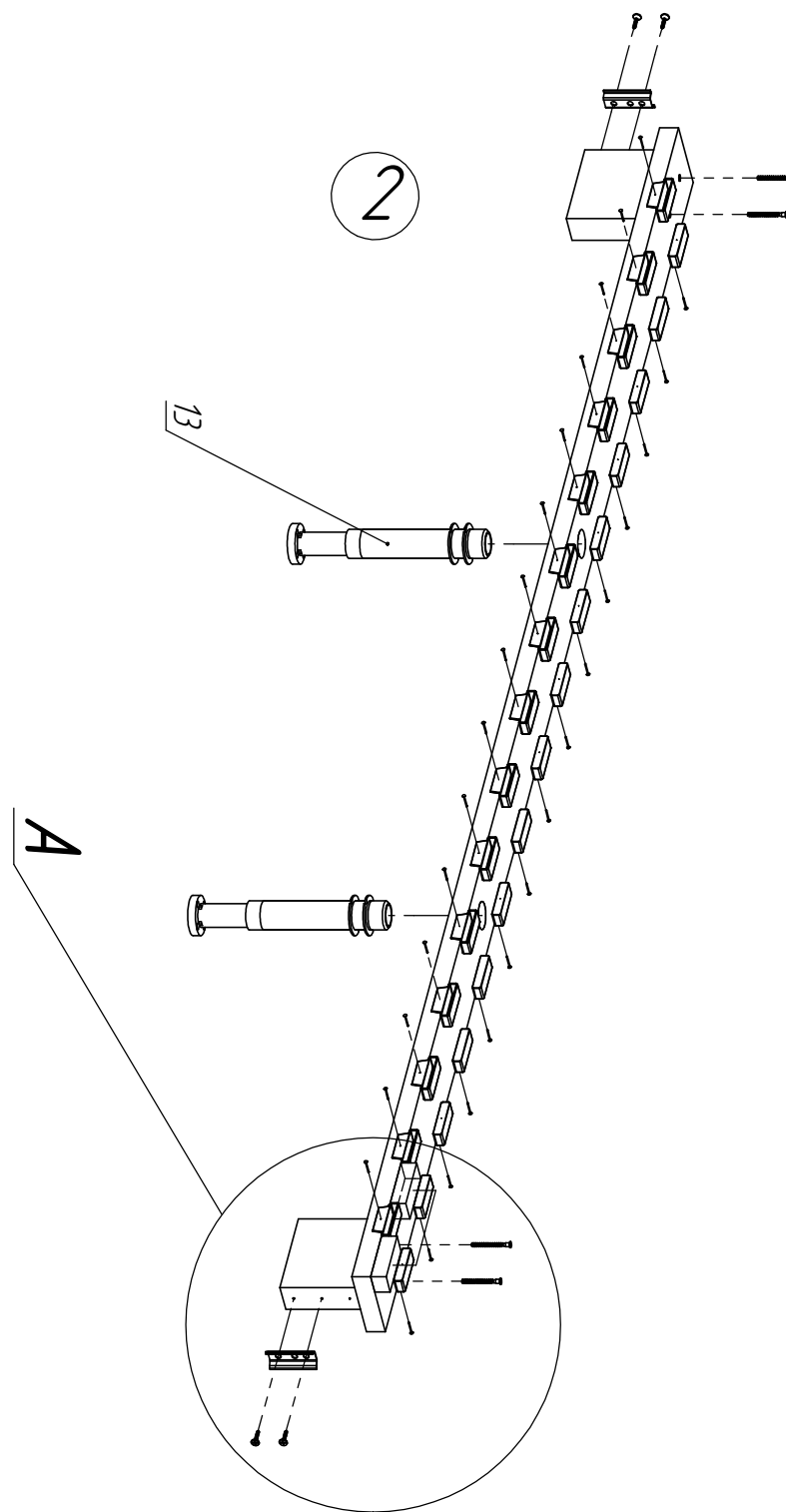
Позиция	Условное изображение	Наименование	К-во
1		Царга средняя	1
2		Опорный брусок	2
3*		Соединитель внешний малый 419	2
4		Соединитель внутренний малый 420	2
5		Саморез ГД 3,5x25 оксид, крупная резьба	4
6*		Саморез ГД 3,5x35 оксид, крупная резьба	4
7		Ламель	15**/30
8		Латодержатель	30**/60
9		Разметочный брусок	1**/2
10		Гвоздь 12x20	17**/34
11		Винт-конфирмат 6,3x50 шестигранник, малый, цинк	4
12		Ключ Z-образный для едровинта	1
13		Регулируемая опора****	2

* Устанавливаются на спинках.

** Для комплектующих кроватей со спальным местом 800-900 мм.

*** Винт-конфирмат накрутить согласно отверстиям на бруске, окончательную затяжку произвести только после установки на кровать.

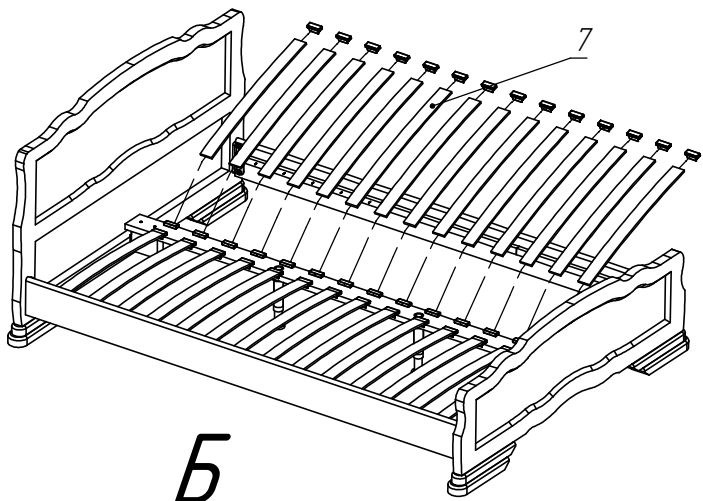
**** После сборки кровати ножку регулируемой опоры выкрутить до касания с опорной поверхностью.



Собрать среднюю царгу.

3

Надеть латодержатели на ламели со стороны царги и вставить ламели в пазы латодержателя на средней царге и опустить ламель на рейку царги.



Б

Установить латодержатели на царгу при помощи латодержателя и разметочного бруска.

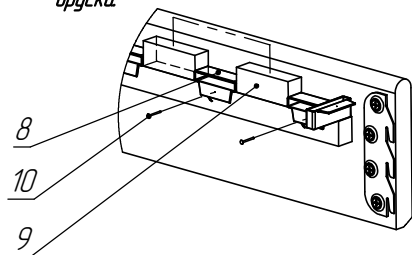
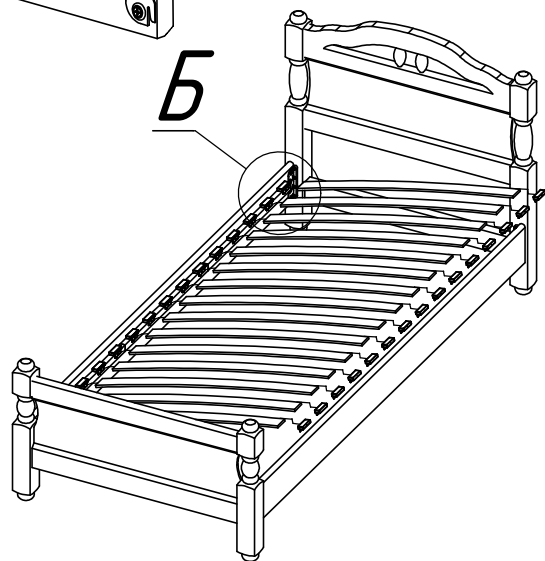


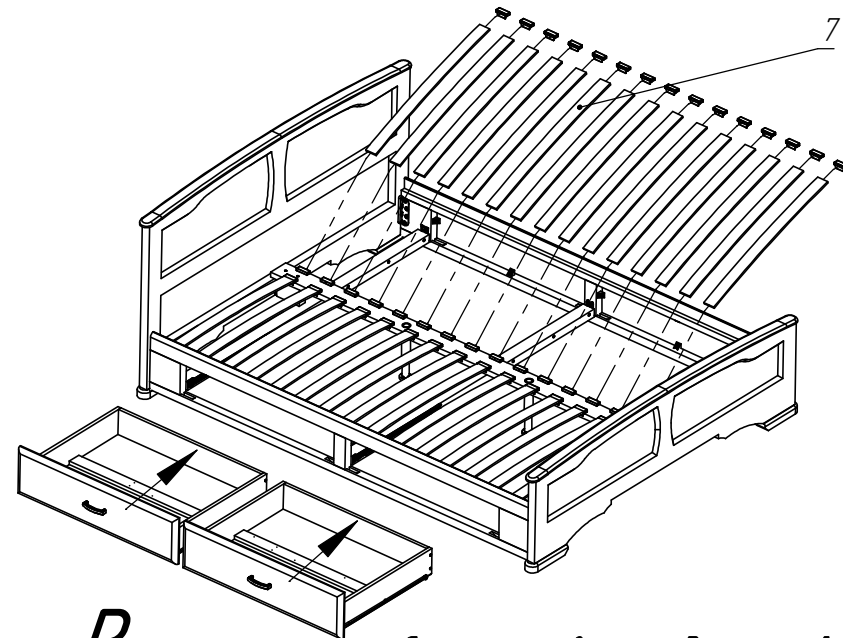
Схема установки латодержателей и ламелей для кроватей со спальным местом 900 и менее.



Б

4

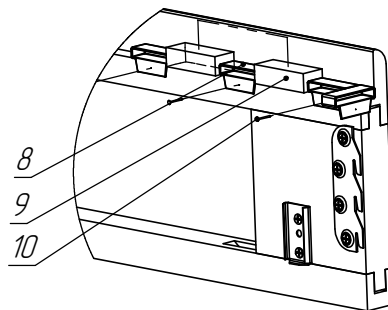
Надеть латодержатели на ламели со стороны царги и вставить ламели в пазы латодержателя на средней царге и опустить ламель на рейку царги.



Б

Установить латодержатели на царгу при помощи латодержателя и разметочного бруска.

Схема установки латодержателей и ламелей для кроватей со спальным местом 900 и менее.



Б

