

\* 4 - при ширине 160 и более, 3 - при ширине 120, 140, 2 - при ширине 80, 90.  
 \*\* 6 - при ширине 80, 90.

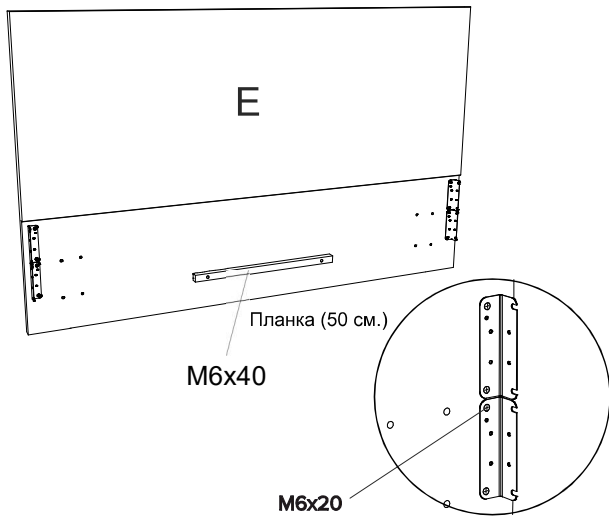
## Инструкция по сборке кроватей с подъемным механизмом и бельевым ящиком

www.sonum.ru

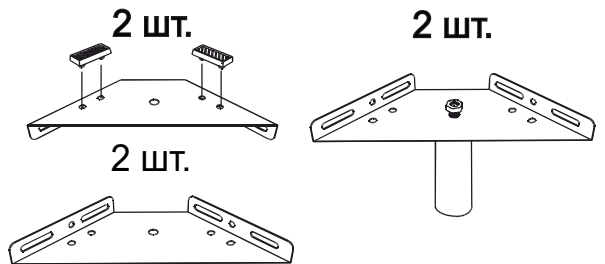
### Фурнитура для установки подъемного механизма



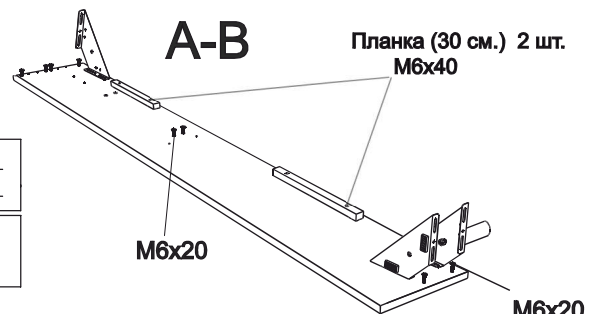
1



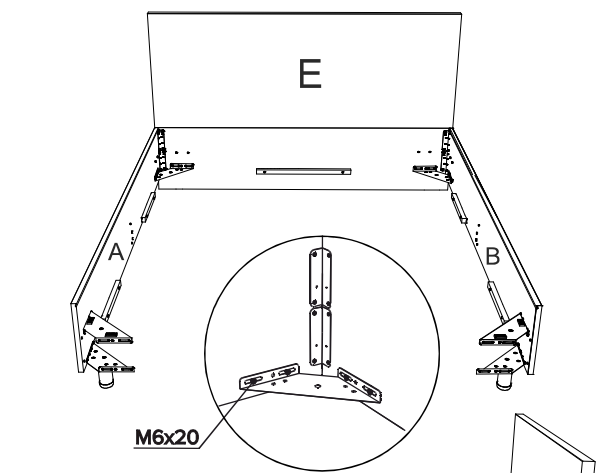
2



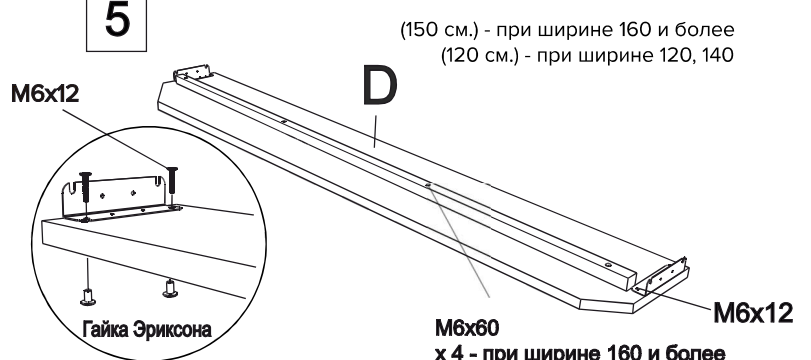
3



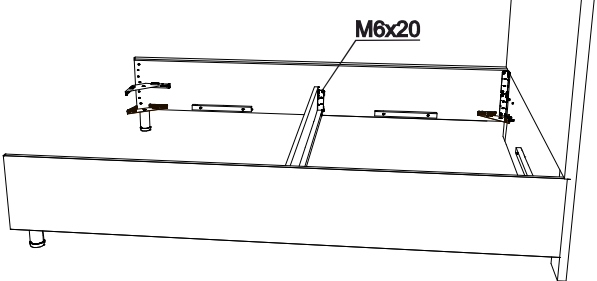
4



5



6



7

